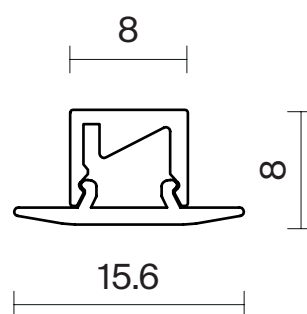
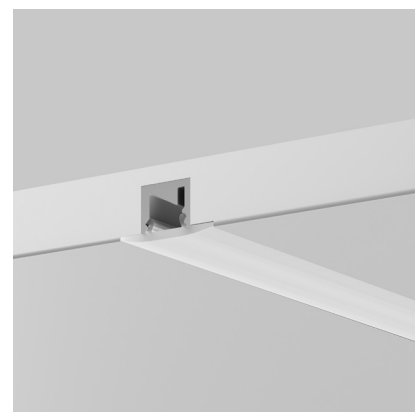


## АЛЮМИНИЕВЫЙ ПРОФИЛЬ ALM-0808-S-2M АРТИКУЛ 636021

Материал	Анодированный алюминий
Размер	2000x8x15.6 мм
Цвет	Серебро
Тип монтажа	Встраиваемый скрытого монтажа
Рассеиваемая тепловая мощность	8 Вт/м
Поглощение света	30%
Максимальная ширина светодиодной ленты	5 мм
Комплектация	Алюминиевый профиль 2 м - 1 шт. Рассеиватель из поликарбоната 2 м - 1 шт.
*Заглушки, крепления и другие аксессуары в комплект не входят и приобретаются отдельно.	



### ОПИСАНИЕ

Встраиваемый профиль скрытого монтажа ALM-0808-S-2M сечением 15x8 мм, выполненный из анодированного алюминия в цвете серебро. Предназначен для декоративной подсветки мебели, элементов интерьера и создания фонового освещения. Рассеиватель с фланцами скрывает все алюминиевые части профиля и сравнивается с поверхностью монтажа, оставляя видимой только единую линию света. Площадка для светодиодной ленты расположена под наклоном 28° для направленного, но мягко рассеянного света. Интеграция с лентой шириной до 5 мм и мощностью до 10 Вт/м. Длина профиля 2 м, в комплекте рассеиватель из поликарбоната в белом цвете. Ширина световой линии 15 мм. Крепления, заглушки и другие комплектующие приобретаются отдельно. Гарантия 3 года.

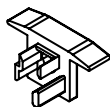
### МОНТАЖ ПРОФИЛЯ

Необходимые компоненты

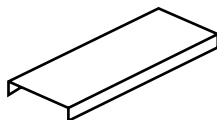
1. Профиль



2. Заглушки



3. Рассеиватель

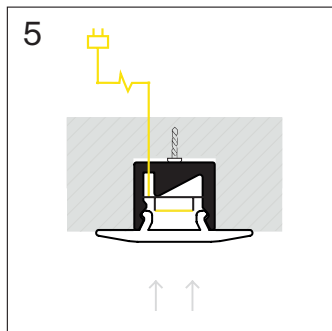
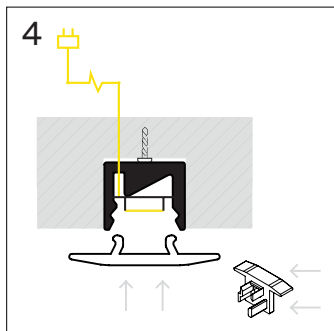
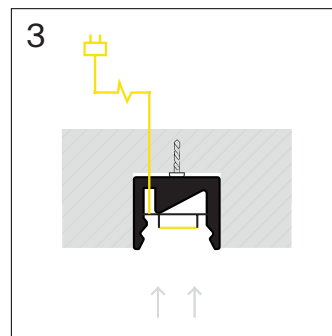
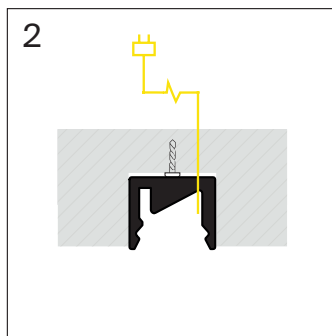
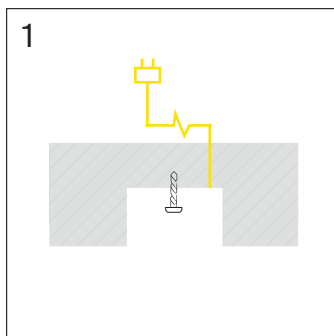


4. Светодиодная лента



### РУКОВОДСТВО ПО МОНТАЖУ

1. Подготовьте паз для установки профиля. Выведите провода от источника питания для светодиодной ленты;
2. Просверлите в профиле отверстие для вывода кабеля питания светодиодной ленты и пропустите провода через подготовленное отверстие. Закрепите профиль в подготовленном пазу. При необходимости защитите профиль малярной лентой и выполните отделочные работы;
3. Установите светодиодную ленту на профиль. Подключите светодиодную ленту к источнику питания соблюдая полярность (красный провод +, черный -);
4. Установите рассеиватель и заглушки.



*\* Перед установкой светодиодной ленты рекомендуется тщательно очистить и обезжирить поверхность.*

#### ХРАНЕНИЕ

Хранение товара производится в упаковке и в помещении при отсутствии агрессивной среды. Температура хранения в диапазоне от  $-20^{\circ}\text{C}$  до  $+70^{\circ}\text{C}$  и относительной влажности воздуха не более 95%. Не допускается прямое воздействие влаги.

#### ТРАНСПОРТИРОВКА

Изделие в упаковке пригодно для транспортировки морским, железнодорожным, автомобильным и авиационным транспортом.

#### УТИЛИЗАЦИЯ

Изделие в своей конструкции не содержит токсичных и химически опасных соединений, поэтому подлежит правилам утилизации твердых бытовых отходов.

#### СЕРТИФИКАЦИЯ

Все компоненты системы при соблюдении всех правил, указанных в инструкции, являются безопасными в эксплуатации. Не подлежит обязательной сертификации и декларированию соответствия.

#### ГАРАНТИЙНЫЕ ОБЯЗАТЕЛЬСТВА

Гарантия на изделие составляет **36 месяцев** со дня продажи, дата устанавливается на основании документов, устанавливающих факт продажи.

Гарантийное обслуживание производится при условии, что возникшая неисправность связана с дефектом, связанным с производством изделия, а также при условии соблюдения всех правил эксплуатации, транспортировки и хранения, приведенных в данной инструкции.

Гарантия не действительна в случаях: если изделие использовалось в целях, не соответствующих его прямому назначению; дефект возник после передачи товара потребителю и вызван неправильным или небрежным обращением, не соблюдением требований, приведенных в данной инструкции. А также в случаях воздействия непреодолимых сил, в т. ч.: пожара, наводнения, высоковольтных разрядов и др. стихийных бедствий, несчастных случаев и умышленных действий третьих лиц, повлекших неисправность изделия.

#### ИЗГОТОВИТЕЛЬ ИМПОРТЕР

Изготовитель:

«Майтони ГмбХ», 98, Фельдстиге, Мюнстер, Германия, 48161

Импортер: ООО «ФАКЕЛ», 117485, Россия, г. Москва, вн.тер. г. муниципальный округ Коньково, ул. Обручева, д. 30/1, стр. 1 [www.maytoni.ru](http://www.maytoni.ru)