

COMMERCIAL TRACK LIGHTS SYSTEM (CTLS) MILO LED



CTLS MILO LED 15W



CTLS MILO LED 25W

MILO LED właściwości:

- Uniwersalny adapter Global do szynoprzewodów trójobwodowych
- Dostępna w dwóch opcjach mocy: 15W i 25W
- W zestawie trzy soczewki do regulowania kąta świecenia
- Dostępna w dwóch temperaturach barwowych: 3000K i 4000K
- Możliwość regulacji o 90° w pionie oraz obrócenia o 350° w poziomie
- Współczynnik oddawania barw CRI ≥ 90
- Moduł LED SAMSUNG, zasilacz OSRAM
- Żywotność: min. 50.000 godzin
- 5 lat gwarancji

MILO LED range features:

- Universal adapter by Global for 3-circuit track light system
- Available in two power options: 15W or 25W
- 3 lenses included to adjust the beam angle
- Available in two colour temperatures: 3000K and 4000K
- Tilts 90° vertically and rotates 350° horizontally
- Colour Rendering Index (CRI) ≥ 90
- SAMSUNG LED module, OSRAM driver inside
- 50000h min. lifetime
- 5-year warranty

Особенности ассортимента MILO LED:

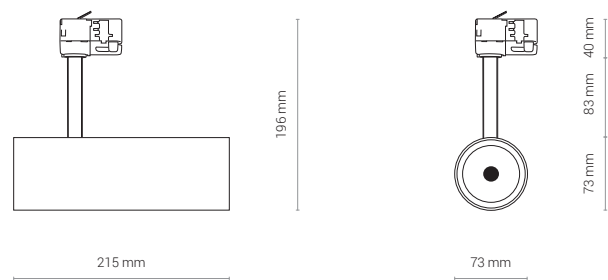
- Универсальный адаптер от Global для трехконтурной системы трекового освещения
- Доступно в двух вариантах мощности: 15W или 25W
- В комплекте 3 линзы для регулирования угла лучей
- Доступно в двух цветовых температурах: 3000K или 4000K
- Угол наклона 90° вертикально и поворот 350° по горизонтали
- Индекс цветопередачи (CRI) ≥ 90
- Модуль LED SAMSUNG, драйвер от OSRAM
- Срок эксплуатации мин. 50 000 ч
- 5-летняя гарантия



CTLS MILO LED 25W



ZESTAW ZAWIERA
3 SOCZEWKI
3 LENSES INCLUDED
В КОМПЛЕКТЕ 3 ЛИНЗЫ



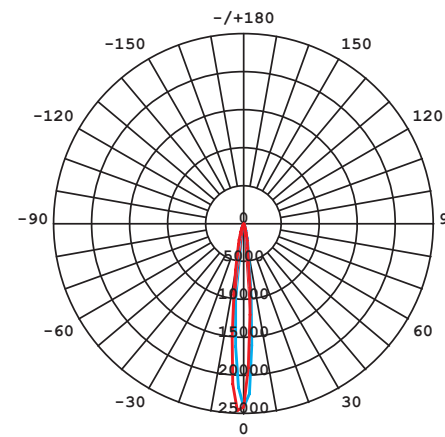
CTLS MILO LED 25W

aluminium / aluminum / алюминий

- 8762 ○ WH - 3000K 8760 ● BL - 3000K
- 8761 ○ WH - 4000K 8758 ● BL - 4000K

Item No.	POWER	COLOUR TEMP.	LUMEN	BEAM ANGLE	CRI	IP	LED BRAND	DRIVER BRAND	LIFETIME	WARRANTY
8762	25W	3000K	1900	11°, 21°, 31°	≥90	20	SAMSUNG	OSRAM	50000h	5 YEARS
8761	25W	4000K	1900	11°, 21°, 31°	≥90	20	SAMSUNG	OSRAM	50000h	5 YEARS
8760	25W	3000K	1900	11°, 21°, 31°	≥90	20	SAMSUNG	OSRAM	50000h	5 YEARS
8758	25W	4000K	1900	11°, 21°, 31°	≥90	20	SAMSUNG	OSRAM	50000h	5 YEARS

LUMINOUS INTENSITY DISTRIBUTION DIAGRAM



Luminous intensity [cd]
C0-C180 — (red)
C90-C270 — (blue)

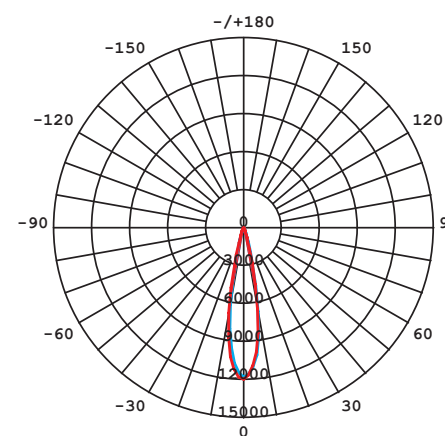
Beam cone diagram
Beam angle 11°

Distance [m]	Illuminance [lx] 3000K/4000K	Diameter [m]
1 m	24568	0,19
2 m	6142	0,38
3 m	2730	0,57
4 m	1535	0,76
5 m	983	0,95
6 m	682	1,14
7 m	501	1,33

8758, 8760, 8761, 8762, 25W, 3000K, 4000K, beam angle 11°



LUMINOUS INTENSITY DISTRIBUTION DIAGRAM



Luminous intensity [cd]
C0-C180 — (red)
C90-C270 — (blue)

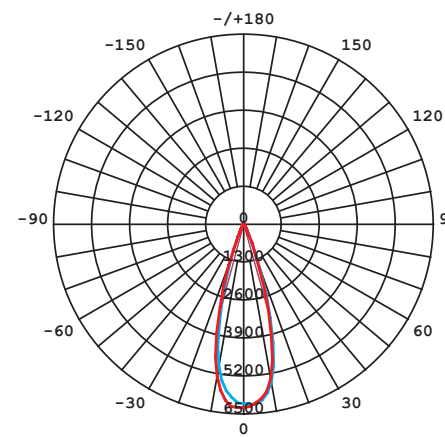
Beam cone diagram
Beam angle 21°

Distance [m]	Illuminance [lx] 3000K/4000K	Diameter [m]
1 m	11972	0,37
2 m	2993	0,74
3 m	1330	1,11
4 m	748	1,47
5 m	479	1,84
6 m	333	2,21
7 m	244	2,58

8758, 8760, 8761, 8762, 25W, 3000K, 4000K, beam angle 21°



LUMINOUS INTENSITY DISTRIBUTION DIAGRAM



Luminous intensity [cd]
C0-C180 — (red)
C90-C270 — (blue)

Beam cone diagram
Beam angle 31°

Distance [m]	Illuminance [lx] 3000K/4000K	Diameter [m]
1 m	6273	0,56
2 m	1568	1,11
3 m	697	1,67
4 m	392	2,22
5 m	251	2,78
6 m	174	3,33
7 m	128	3,89

8758, 8760, 8761, 8762, 25W, 3000K, 4000K, beam angle 31°

